

## AS 250 MM

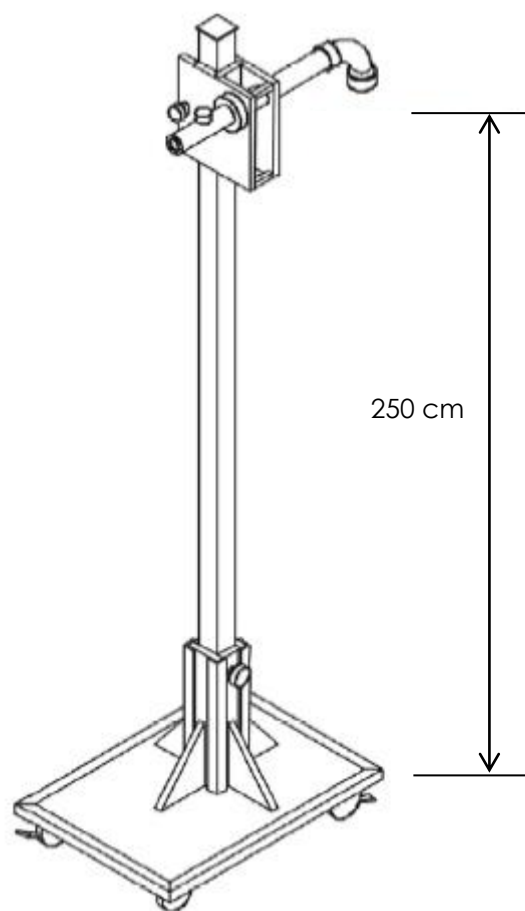
### Antennenstativ, manuell, Höhe 2,5 m

Das Antennenstativ AS 250 MM besteht aus wetterfesten PVC- und GFK-Materialien und enthält keinerlei Metallteile.

Es ist speziell für Messungen in Abschirmkabinen oder im Freifeld bei fester Messhöhe konzipiert. Die Polarisierung erfolgt manuell. Der Antennenschlitten ist in der Höhe von 1,0 bis 2,5 m von Hand verstellbar.

#### Technische Daten

Antennenhöhe:	1,0 bis 2,5 m
Höhenverstellung:	manuell
Polarisations-Wechsel:	manuell
Gesamthöhe Stativ:	2,7 m
Material:	PVC +GFK wetterfest
Querschnitt Mast:	6,0 x 6,0 cm
Standfläche:	90 x 90 cm
Antennengewicht: (am Ende Antennenrohr)	6 kg max.
Temperaturbereich:	-10°C bis +35°C



#### **RoHS Konformitäts-Erklärung**

Dieses Produkt hält die EU Richtlinie 2015/863/EU (Restriction of Hazardous Substances 3) sowie 1907/2006 REACH ein und ist bleifrei.

